

SI-SCMH426B, Full HD-SDI, 2,1MP



Hauptmerkmale:

- Full HD Auflösung 1920x1080p, 30fps / 1280x720p, 60fps
- neuartiger 2,1 Mega Pixel RGB interpolator für höchste Auflösung
- min. Lichtempfindlichkeit: 0,1Lux (50 IRE/ F1,2)
- Verbesserter 3D (DNR3) Filter für Rauschunterdrückung
- Sense-up bis 4x, D-WDR (15x)

Highlight Funktion:

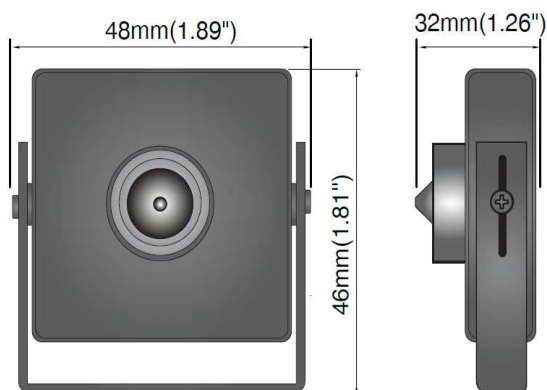


1920x1080p



1280x720p

Abmessungen:



Unit : mm (inch)

SCM-H426B	
Video	
Sensor	1/3" Panasonic Progressiv Scan CMOS
Gesamte Bildpunkte	2.010(H) x 1.108(V), 2,2 MP
effektive Bildpunkte	1,944(H) x 1,092(V), 2,1 MP
Scan-System	Progressiv Scan
Synchronisierung	Internal
min. Lichtempfindlichkeit	Farbe: 1 Lux (50IRE@F1,2), 0,1 Lux (Sense-up, 4x) S/W: 0,08 Lux (50IRE@F1,2), 0,01 Lux (Sense-up, 4x)
S/N Verhältnis	50 dB (AGC Off, Weight On)
SDI Ausgang	HD-SDI
Video Ausgang	CVBS : 1.0 Vp-p / 75 Ω composite
Objektiv	
Brennweite	3,7mm 2M
Tvp	Fest
Mount Typ	Mega Pixel Board
Eigenschaften	
OSD	Englisch
Kamera Titel	Ein / Aus
Tag / Nacht	Auto / Außen / Farbe / SW
BLC	Aus / Ein (2x-4x)
WDR	Aus / Ein (1x-15x)
DNR	DNR3 (Aus/Niedrig/Mittel/Hoch)
Sense-up (DSS)	Aus / Ein (2x-4x)
AGC	0-20 Level einstellbar
Bewegungserkennung	Aus / Ein (1-programmierbarer Bereich)
Privat Maske	Aus / Ein (8 programmierbare Zonen mit polygonal Ausblendung)
Weißabgleich	Auto / Pushing/ Manuel (Kelvin, R-Gain, B-Gain)
Digital Zoom	Aus / Ein (1x-112x)
Spiegelbild	Aus / Ein
Flip (H-Rev)	Aus / Ein
Helligkeit	0-20 Stufen
Farbe	0-20 Stufen
Schärfe	0-10 Stufen
Einsatzbereich	
Betriebstemperatur	-20° ~ +60°C
rel. Luftfeuchtigkeit	20% ~ 90%
Technisch	
Stromversorgung	12V DC
Leistungsaufnahme	max. 2,5 W / 200mA
Abmessungen	48x46x32mm (mit OSD-Joystick), mit Objektiv 44mm
Gewicht	150g
Farbe/Material	Schwarz / Metall