

DOM-D8564KUK
HD-SDI Deckenaufbau Speed Dome Kamera
Art.Nr. 38945



Leistungsmerkmale

Systemfunktionen

- Leistungsfähiger CMOS Sensor bis 1920x1080 (Full HD)
- +/- 0,02° Preset-Genauigkeit
- autom. Anpassung zwischen Pelco-P/D Protokoll
- intelligente 3D Positionierungsfunktion
- Power-OFF Speicherfunktion: speichert PTZ- und Objektivstatus nach Neustart
- Glasfaserempfangsteil auf Anfrage optional lieferbar

Kamerafunktionen

- Auto Iris, Autofocus, Auto Weissausgleich, Gegenlichtkompensation, WDR und automatische wie manuelle Tag & Nacht Umschaltung
- Privatmaskierungen programmierbar
- empfohlene Lichtintensität von 100 bis 100.000 Lux
- Ausgangspixel optisch, 1920*1080

PTZ-Funktion

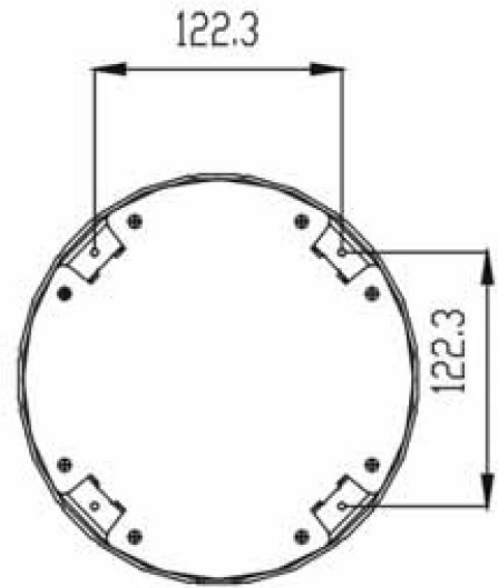
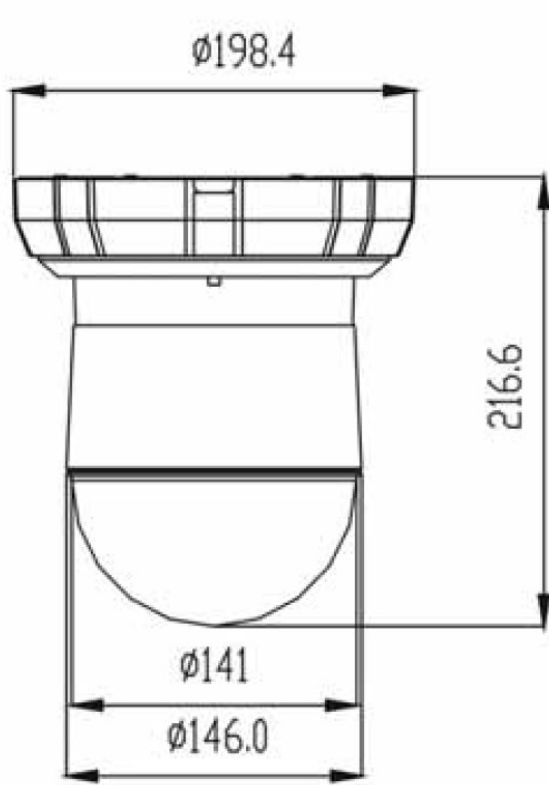
- endloser 360° Schwenkbereich mit Neigungsbereich von 0° bis 90°
- Preset Schwenkgeschwindigkeit 420°/s
- Preset Neigungsgeschwindigkeit 370°/s

- manuelle Schwenkgeschwindigkeit von 0,1° bis 320°/s
manuelle Neigungsgeschwindigkeit von 0,1° bis 150°/s
- 128 Presetpunkte programmierbar, Presetbilder können "eingefroren" werden (Screenshotfunktion)
- 8 Touren mit bis zu 32 Presetpunkten pro Runde
- multiprotokollfähig und vollständig kompatibel mit PELCO-D, PELCO-P, KALATEL, VICON, BOSCH (PHILIPS), SENSORNT, AD, VIDO B02, etc.
- 4 Vorlagen mit einer Aufzeichnungszeit von nicht weniger als 10Min pro Vorlage
- Scanvorgänge etc. basierend auf einem voreingestellten Zeitabschnitt per OSD-Menü
- zuschaltbare Lüfterfunktion per voreingestellter Temperaturregelung
- Parkfunktion: autom. PTZ-Bewegung nach einer definierten Zeit oder Inaktivität
- 7 Alarmeingänge und 2 Alarmausgänge

Technische Daten

Modell		DOM-D8564KUK (Innendome)	
		2 Megapixel 6,2 Inch HD-SDI Speed Dome	
Kamera	Bildsensor	1/3 Typ, PS CMOS, ca. 2.22MP	
	eff. Pixel	1944(H)×1092(V)	
	Lichtempfindlichkeit	1.5 Lux/F1.6 G (50 IR ein) : Farbe	
		0.0095 Lux/F1.6 G (50 IR ein) : S/W	
	Weißausgleich	ATW / AWC / INNEN / AUSSEN / Manell	
	Rauschabstand	50dB	
	BLC	OFF / BLC / HLC auswählbar	
	Verschlussgeschw.	AUTO / MANUELL / A.FLK	
	Tag & Nacht	Auto, FARBE, S/W (ICR)	
	optischer Zoom	20x	
	Digitalzoom	OFF / ON (16)	
	Bewegungserkennung	OFF / ON	
	SSNR	niedrig, mittel, hoch, aus	
	Privatmaske	ON / OFF (8G rechteckig, 1 Polygon)	
	Verstärkungsregelung	OFF, NIEDRIG, MITTEL, HOCH, MANUELL G wählbar	
IVA (intell. Videoanalyse)	Temperaturalarm, Hindernis/Zaun, erscheinen/verschwinden, Tracking, Zähler		
Blendensteuerung	Auto, Manuell		
Objektiv	Brennweite	4.45-89mm, 20x	
	Zoomgeschwindigkeit	3.3 Sek (schnell), 5.8 Sek (mittel), 7.4 Sek (langs.)	
	Blickwinkel	H : ca. 55.56° (Wide) bis 3.10° (Tele)	
		V : ca. 43.32° (Wide) bis 2.34° (Tele)	
min. Arbeitsentfernung	10-1000mm (Wide-Tele)		

Schwenken & Neigen	Schwenkbereich	360° endlos
	Schwenkgeschwindigkeit	Geschwindigkeit manuell: 0.1° -320°/s
		Presetgeschwindigkeit: 420°/s
	Neigungsbereich	0° - 90°(Autodrehen)
	Neigungsgeschwindigkeit	Geschwindigkeit manuell: 0.1°-150°/s
		Presetgeschwindigkeit: 370°/s
	proport. Zoom	Die Rotationsgeschwindigkeit kann automatisch dem Zoomfaktor angepasst werden
	Anzahl Presetpunkte	128
	Touren	8 Touren, bis zu 32 Presets pro Runde
	Vorlagen	4 Vorlagen, mit einer Aufzeichnungszeit nicht unter 10 Minuten pro Runde
	Power-OFF Speicher	ja
	Parkaktionen	Preset / Runde / Vorlage / Schwenk-Scan / Neigungs-Scan / Wiederholungs-Scan / Frame-Scan / Panorama
PTZ Positionsanzeige	On / Off	
Frame einfrieren	ja	
Alarm	Alarমেingang	7 Alarমেingänge
	Alarmausgang	2 Relaisausgänge, Alarmrückmeldungen einstellbar
	Alarmaktionen	Preset, Runde, Vorlage, SD/SDHC Kartenaufzeichnung, Relaisausgang, Benachrichtigung bei Klient
Eingang / Ausgang	Monitorausgang	RS485/422, BI-PHASE, Koaxiale Videosteuerung
	Audioeingang	Audioeingang (Line-Eingang), 2-2.4V [p-p] Ausgangsimpedanz: 1KΩ, ±10%
	Audioausgang	Line Level, Impedanz: 600Ω
Grafische Benutzeroberfläche (GUI)	Kamerasteuerung	Schwenken / Neigen, Zoom, Fokus, Klick-Zentrierung, Zoom, Iris, Presetposition "call" und Programm, Automodus
	Datums- & Zeitanzeige	Zeit, Woche, Datum, 6 Formate klientenseitig
	Tourennachricht	Anzeige und Auslesen von Presetnachrichten
Generell	Menüsprache	Englisch
	RS-485 Protokolle	Pelco-P, Pelco-D, selbsterkennend
	Arbeitsfeuchtigkeit	0 - 95% Nicht kondensierend
	Baudrate (RS-485)	2400 / 4800 / 9600 / 19200 bps
	Videoausgang	BNC, weiblich
	Stromversorgung	24V AC
	Stromverbrauch	50W max
	Arbeitstemperatur	-10 .. 50°
	Schutzlevel	TVS 4000V Schutz vor Funkenüberschlag, Blitzschutz, Überspannungsschutz
	Nettogewicht	3.9kg
	Abmessungen	Φ199×217(H)mm (innen)



Irrtümer und Änderungen vorbehalten