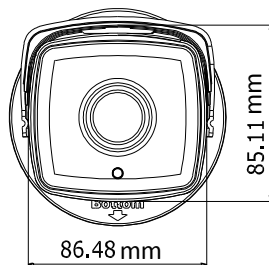
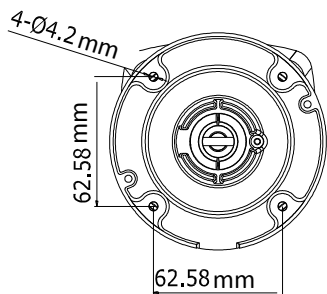


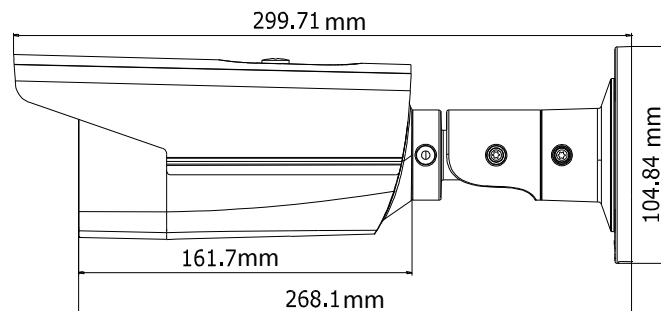
# 39753 HI-2T42WDI3



- 1/3" Progressive Scan CMOS
- Bis zu 4MP Auflösung
- 120dB Wide Dynamic Range
- 3D DNR
- EXIR hochleistungs LEDs
- Bis zu 30m IR Reichweite
- 12V DC±25% & PoE(802.3af Class3)
- Unterstützt H.264+
- IP67



Einheit mm



## Technische Daten

| <b>Modell</b>           |  |
|-------------------------|--|
| Sensor                  | 1/3" Progressive Scan CMOS   |
| Lichtempfindlichkeit    | 0.01Lux @(F1.2,AGC an), 0.028Lux @(F2.0,AGC an), 0 Lux mit IR  |
| Verschlusszeit          | 1/3 s ~ 1/10,000 s   |
| Slow Shutter            | Unterstützt  |
| Objektiv                | 4mm@F2.0 Sichtbereich 83°(4mm)   |
| Objektivaufnahme        | M12  |
| Tag & Nacht             | Automatischer mechanischer Infrarot Schwenkfilter  |
| WDR                     | 120dB  |
| <b>Kompression</b>      |  |
| Videokompression        | H.264/MJPEG/H.264+   |
| H.264 Type              | Main Profile   |
| Video Bitrate           | 32 Kbps – 16 Mbps  |
| <b>Bild</b>             |  |
| Max. Auflösung          | 2688 × 1520  |
| Bildwiederholrate       | 50Hz: Main stream:20fps(2688×1520),25fps(1920×1080), 25fps(1280×720), Sub stream:25fps(352×288),25fps(640×360)<br>60Hz: Main stream:20fps(2688×1520),30fps(1920×1080),30fps(1280×720), Sub stream: 30fps(352×240),30fps(640×360) |
| Bildverbesserungen      | BLC/3D DNR/ROI   |
| Bildeinstellungen       | Bildrotation, Sättigung, Helligkeit, Kontrast, Schärfe, einstellbar über Menü oder Webbrowser  |
| Tag / Nacht umschalt.   | Automatisch, zeitgesteuert oder durch Alarmauslösung   |
| <b>Netzwerk</b>         |  |
| Netzwerkspeicher        | NAS (Unterstützt NFS,SMB/CIFS)   |
| Erkennung               | Einbruchserkennung, Linienübertretungserkennung, Bewegungserkennung, Dynamische Analyse  |
| Alarmauslösung          | Manipulationsalarm, Netzwerktrennung, IP-Adressenkonflikt, Speicherfehler  |
| Unterstützte Protokolle | TCP/IP, UDP, ICMP, HTTP, HTTPS, FTP, DHCP, DNS, DDNS, RTP, RTSP, RTCP, PPPoE, NTP, UPnP, SMTP, SNMP, IGMP, 802.1X, QoS, IPv6, Bonjour  |
| Allg. Funktionen        | Anti Flimmern, Zeitraffer Einzelbildfunktion, Spiegeln, Passwortschutz, Privatmaskierung, Wasserzeichen, IP Adressfilter, anonymer Zugriff   |
| Standards               | ONVIF (PROFILE S, PROFILE G), PSIA, CGI, ISAPI   |
| <b>Allgemein</b>        |  |
| Netzwerkschnittstelle   | 1x RJ45 10/100Mbps Ethernet Anschluss  |
| Betriebsbedingungen     | -30 °C – 60 °C, Luftfeuchtigkeit 95% oder weniger (nicht kondensierend)  |
| Stromversorgung         | 12V DC±25%, PoE (802.3af Class3)   |
| Verbrauch               | Max. 6W  |
| Material                | Vordere Abdeckung und Sonnendach: Plastik; Gehäuse: Metall   |
| Schutzklasse            | IP67   |
| IR Reichweite           | 30 meter   |
| Abmessungen             | 299.71 × 86.48 × 85.11   |
| Gewicht                 | 1200g  |