

UNV-IPC3234LR3VSPZ28D

40070 4MP IR, IP, Motorzoom, Autofokus Vandaldome Kamera
Inkl. Kabelbox



Inklusive Kabelbox



Merkmale

Optik

Tag/Nacht Funktionalität

Smart IR, bis zu 30m IR Reichweite

IR-Antireflexionsfenster zur Erhöhung der Infrarotdurchlässigkeit

2D/3D DNR (Rauschreduzierung)

Kompression

Ultra 265, H.265, H.264, MJPEG

Triple Streams

Netzwerk

ONVIF Konformität

Struktur

Großer Temperaturbereich: -40°C ~ 60°C

Flexibler Spannungsbereich von $\pm 25\%$

IP67

3-axiale Beweglichkeit

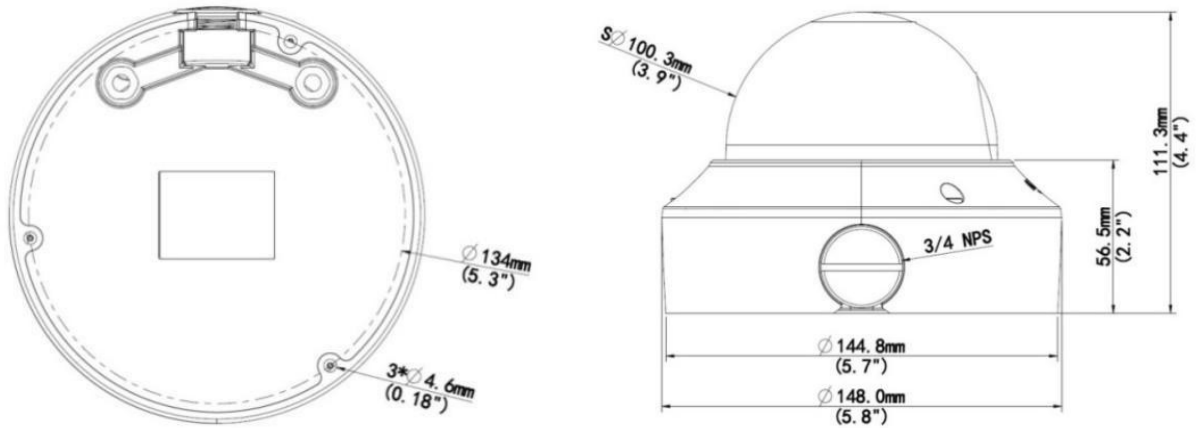
Lieferumfang

Kamera - IPC3234LR3-VSPZ28-D inkl. Kabelbox TR-JB04-C-IN

Technische Daten

Art. 40070	IPC3234L3-VSPZ28-D				
Kamera					
Sensor	1/3", 4.0 MP Progressive Scan, CMOS				
Objektiv	2.8 ~ 12mm, Motorzoom Objektiv				
Distanzen	Objektiv (mm)	Erfassungsbereich (m)	Beobachtung (m)	Erkennung (m)	Identifizierung (m)
	2.8	63	25.2	12.6	6.3
	12	270	108	54	27
Horiz. Blickwinkel	91.0° ~ 27°				
Vert. Blickwinkel	54.4° ~ 13.7°				
Angle of View (O)	118.3° ~ 33.2°				
Einstellungswinkel	Drehen: 0° ~ 360°		Neigen: 0° ~ 90°		Rotieren: 0° ~ 360°
Verschluss	Auto/Manuell, 1 ~ 1/100000s				
Lichtempfindlichkeit	Farbe: 0.01Lux (F1.6, AGC AN) 0Lux with IR an				
Digitale Rauschreduzierung	2D/3D DNR				
Tag / Nacht	IR-Schwenkfilter mit auto Umschaltung				
Entnebeln	Digitales Entnebeln (Kontrastverbesserung)				
IR Reichweite	Bis zu 30m				
WDR	DWDR				
Video					
Video Kompression	Ultra 265, H.265, H.264, MJPEG				
H.264 Kodierungsprofile	Baseline, Main				
Frame Rate	Main Stream: 4MP (2592*1520), Max 20fps; Sub Stream: 720P (1280*720), Max 20fps; Third Stream: D1 (704*576), Max 20fps				
HLC	Unterstützt				
BLC	Unterstützt				
OSD	Bis zu 4 OSDs				
Privat - Maskierung	Bis zu 4 Areale				
ROI	Bis zu 2 Areale				
Bewegungserkennung	Bis zu 4 Areale				
Netzwerk					
Protokolle	IPv4, IGMP, ICMP, ARP, TCP, UDP, DHCP, RTP, RTSP, RTCP, DNS, DDNS, NTP, FTP, UPnP, HTTP, HTTPS, SMTP, SSL, QoS				
Integration	ONVIF (Profile S, Profile G, Profile T), API				
Anschlüsse					
Netzwerk	1 RJ45 100M Base-TX Ethernet				
interne Speichermöglichk.	Micro SD, bis 256GB, im Lieferumfang nicht enthalten				
Allgemein					
Stromversorgung	DC 12V±25%, PoE (IEEE 802.3af)				
	Leistungsaufnahme: max 6W				
Abmessungen (D × H)	148x111mm				
Gewicht	1kg, ohne Kabelbox, 1,3kg inkl. Kabelbox				
Umgebungsbedingungen	-40°C ~ 60°C , Luftfeuchtigkeit: ≤95% rel. Luftfeuchte, nicht kondensierend				
Schutzklasse	IP67, IK10				
Reset Button	Vorhanden				

Abmessungen



Zubehör, im Lieferumfang enthalten

Kabelbox TR-JB04-C-IN (2115C0AP) passend für Art. 40070 - IPC3234LR3-VSPZ28-D

Abmessung: 144.8mm*40mm

