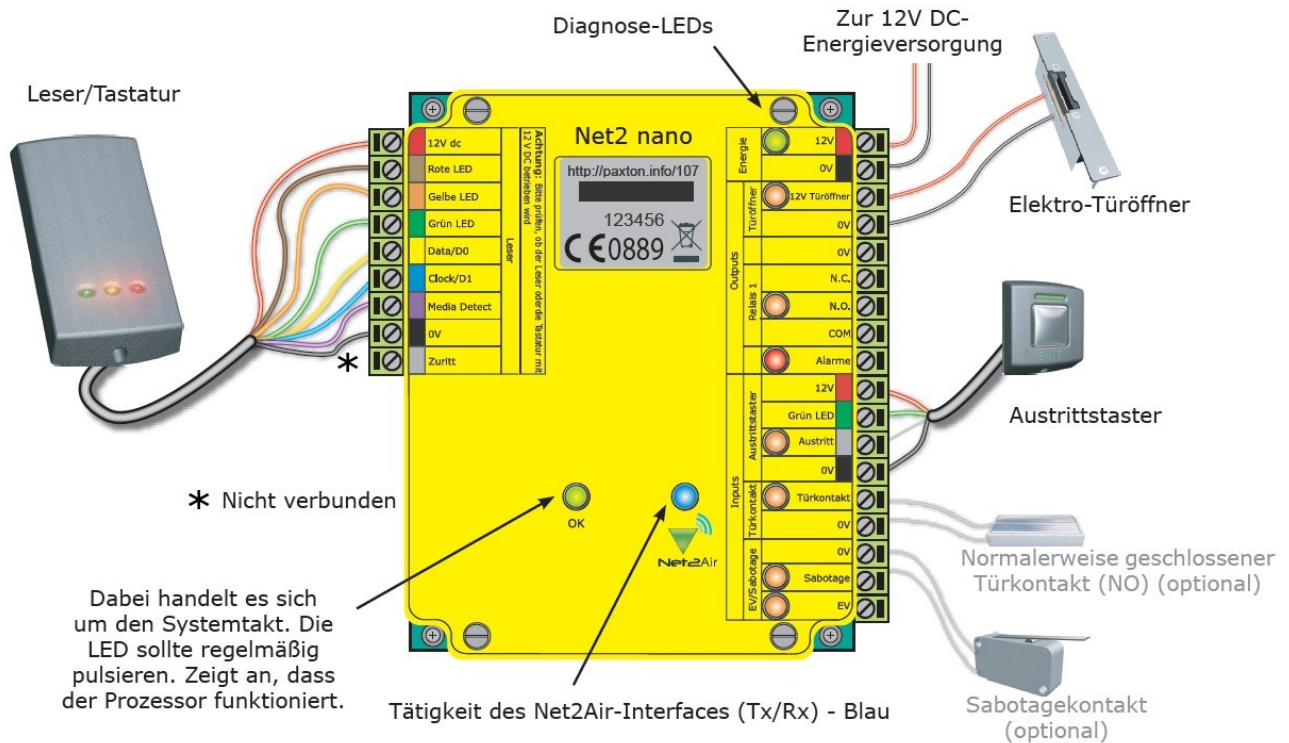


## Net2 nano Funk-Türsteuerzentrale im Kunststoff Gehäuse (654-772-D)

Diese Gerät kommuniziert über Funk. Es wird empfohlen, das Net2Air Objekt-Messgerät zu verwenden, um die beste Position für das Net2Air-Interface und Easyprox nano zu ermitteln.

Dieses Gerät erfordert ein Net2Air-Interface (USB oder Ethernet), um mit der Net2 Software (v4.23 oder höher), die auf einem PC installiert ist, kommunizieren zu können.



### LED-Anzeigen

12V	(Grün)	- Stromversorgung
Türöffner	(Orange)	- Der 12 V-Ausgang wird mit Strom versorgt
Relais	(Orange)	- Das Relais wird mit Strom versorgt (Dies Kontakte 'N.O.'/'COM' sind geschlossen)
Alarm	(Rot)	- Der 12 V-Alarmausgang ist aktiv
Austrittstaster	(Orange)	- Die Kontakte für den Austrittstaster sind geschlossen
Türkontakt	(Orange)	- Der Türkontakt ist geschlossen
Sabotage	(Orange)	- Die Kontakte für die Sabotage sind geschlossen
EV	(Orange)	- Die Kontakte für die Stromversorgung sind geschlossen
Net2Air	(Blau)	- Das Net2Air-Interface sendet/empfängt
OK	(Grün blinkend)	- Die interne Software arbeitet

<b>Spezifikationen</b>			
<b>Leistungsmerkmale</b>	Min	Max	
Anzahl der Transponder		10,000	
Anzahl der PINs		10,000	
Berechtigungsgruppen		250	
Zeitzone		64	
Maximale Türfreigabezeit	1 sek	999,999 sek	
Anzahl der Codes		50	
Zutrittspunkte pro ACU		1	
Anschlüsse pro ACU		1	
Leser pro Port		2	
Tastaturen pro Port		2	
Türsteuerzentralen pro Net2Air-Interface - Empfehlung	1	10	
Net2Air-Interfaces (Datenleitungen) pro System	1	100	
Net2Air drahtlose Reichweite zur Türsteuerzentrale		30 m	
Datenerhalt bei totalem Energieausfall	60 tage		
In ACU (PaxLock) gespeicherte Ereignisse im Off-line-Betrieb		3,584	
<b>Elektrik</b>	Min	Max	
Spannung	11V DC	14.5V DC	
Stromaufnahme (aktivitätsabhängig)		120 mA	
Schalt-Spannung		24V DC	
Schalt-Strom		2 A	
Stromstärke am Türöffnerausgang		1.1 A	
Ausgangsstrom bei Alarm		1 A	
Stromstärke am Leseranschluss		500 mA	
Trägerfrequenz			2.405 GHz
<b>Umgebung</b>	Min	Max	
Betriebstemperatur - Batterie Limit	0 °C	+ 55 °C	
Wasserfest			Nein
<b>Abmessungen</b>	Breite	Höhe	Tiefe
Türsteuerzentrale	105 mm	106 mm	23 mm
Kunststoffgehäuse	170 mm	175 mm	40 mm

Dieses Produkt ist nicht für den Verkauf an Endkunden freigegeben. Jegliche Gewährleistung verfällt, falls dieses Produkt nicht sachgemäß installiert wurde.

**CE0889**