

Art-Nr. 57900

### K50 Touchlock Vandal Resistene Metalltastatur für Net2+SW2 (352110D)



#### Eignung

Sicherheitsempfindliche Türen ✓

Montage auf Metalloberflächen ✓

Feuchte Umgebungen ✓

Leser beieinander montiert ✓

#### Spezifikationen

Umgebung	Min	Max	
Umgebungstemperatur - generell	- 35 °C	+ 66 °C	
Wasserfest	IPX7		Für Aussenanwendungen
Kabellänge			5 Meter
Vandalismussicher			Mittel
Elektrik	Min	Max	
Spannung	8V DC	14V DC	
Stromaufnahme		100 mA	
Clock/Data-Bit-Periode			600 µs
Hintergrundbeleuchtung			Nein
Abmessungen	Breite	Höhe	Tiefe
K38	38 mm	78 mm	13 mm
K50	50 mm	100 mm	15 mm
K75	75 mm	143 mm	16 mm

Dieses Produkt ist nicht für den Verkauf an Endkunden freigegeben. Jegliche Gewährleistung verfällt, falls dieses Produkt nicht sachgemäß installiert wurde.



# TOUCHLOCK K50/K75 Edelstahl-Tastatur

## Systemspezifikation

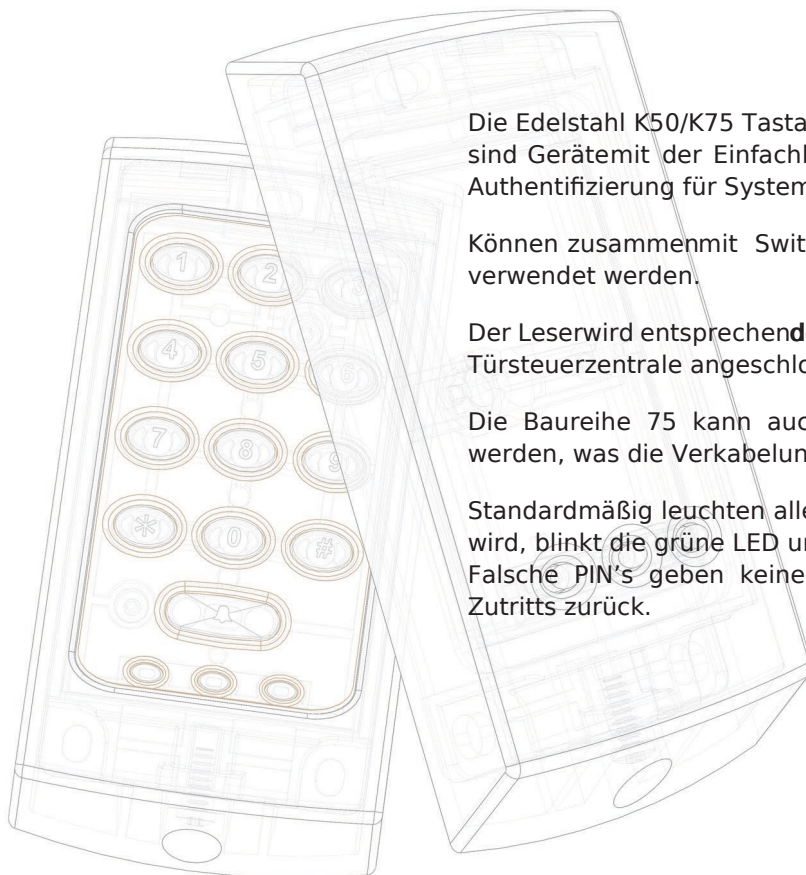
Kabellänge	5m/16ft (Anschlussklemmen - Keine)
Kabelverlängerung Länge und Art	≤ 25m/82ft Belden 9538 ≤ 100m/328ft Belden 9540/ Lappkabel Unitronic LiYCY 003310

## Elektrik

Spannung	10V - 14V DC
Stromaufnahme	180mA

## Umgebung

Betriebstemperatur	-35°C - +66°C -31°F - +151°F
Schutzart	IPX7 (Anschlussklemmen - Nein)
Vandalismus-resistent	Mittel



Die Edelstahl K50/K75 Tastaturen mit Schraubanschluss sind Geräte mit der Einfachheit der PIN- oder Code-Authentifizierung für Systemnutzer.

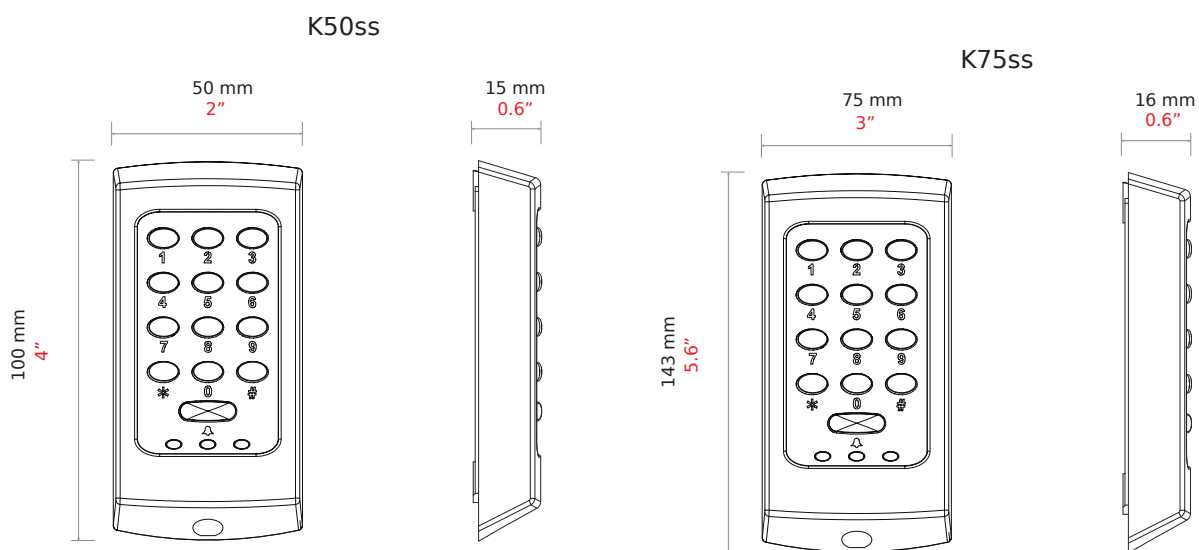
Können zusammen mit Switch2- und Net2-Systemen verwendet werden.

Der Leser wird entsprechend der Farbmarkierung an die Türsteuerzentrale angeschlossen.

Die Baureihe 75 kann auch mit Anschlussklemmen geliefert werden, was die Verkabelung noch einfacher gestaltet.

Standardmäßig leuchten alle 3 LEDs. Wenn der Zugriff gewährt wird, blinkt die grüne LED und es ertönt ein akustisches Signal. Falsche PIN's geben keine Antwort auf die Verweigerung des Zutritts zurück.

## Abmessungen



## Zubehör und Art.-Nr.

TOUCHLOCK K50 Edelstahl-Tastatur 352-110-D

TOUCHLOCK K75 Edelstahl-Tastatur 372-110-D

