

Bedienungsanleitung/ Datenblatt zu Art. 32270



Geehrter Kunde,
wir möchten Ihnen zum Erwerb Ihres neuen Wandhalters gratulieren! Mit dieser Wahl haben Sie sich für ein Produkt entschieden, welches ansprechendes Design und durchdachte technische Features gekonnt vereint. Lesen Sie bitte die folgenden Bedienungshinweise sorgfältig durch und befolgen Sie diese, um in möglichst ungetrübten Genuss des Gerätes zu kommen!

Leistungsmerkmale

- Zur Befestigung von Flachbildschirmen an der Wand
- Klein, dezent und hochstabil.
- Neig- und schwenkbar.
- Inklusive Befestigungsmaterial.

Tech-Details

Bringen Sie mehr Platz in Ihre Wohnung und genießen Sie alle Ihre TV-Sendungen aus dem richtigen Blickwinkel. Die Halterungen sind geeignet für 10"-30" Flachbildschirme (max. 20kg!) und lassen sich schwenken und kippen. Lieferung inkl. Montagematerial

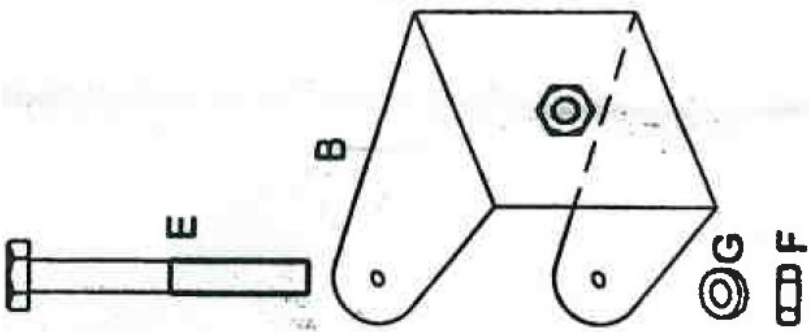
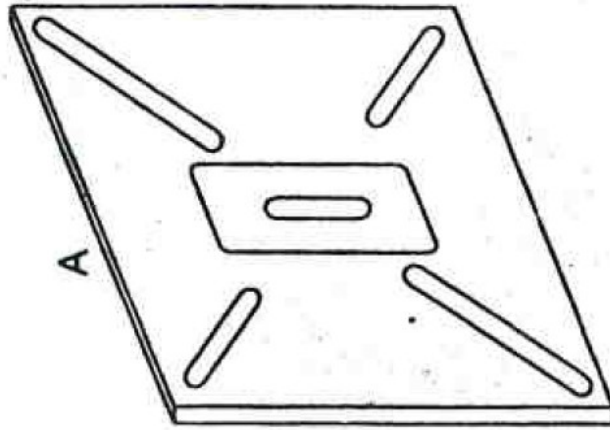
Technische Daten:

Material: Stahl
Schwenkung horizontal: 180°
Neigung vertikal: $\pm 20^\circ$
Nutzlast (max.): 15 kg
Bildschirmgröße (max): 30" / 75 cm
Lochabstand (gemäß VESA®): 50 / 75 / 100 mm
Farbcode: silber
Abmessungen ca. 150x150mm

Sicherheitshinweise

- Überprüfen Sie vor Inbetriebnahme das Gerät auf Beschädigungen, sollte dies der Fall sein, bitte das Gerät nicht in Betrieb nehmen!
- Lassen Sie das Verpackungsmaterial nicht achtlos liegen, Plastikfolien / -tüten, Styroportteile, etc., könnten für Kinder zu einem gefährlichen Spielzeug werden.
- Das Gerät gehört nicht in Kinderhände. Es ist kein Spielzeug.

Montage:



	1
A	1
B	1
C	1
D	1
E	1
F	1
G	2

