

Bedienungsanleitung/ Datenblatt zu Art. 32280



Geehrter Kunde,
wir möchten Ihnen zum Erwerb Ihres neuen Wandhalters gratulieren! Mit dieser Wahl haben Sie sich für ein Produkt entschieden, welches ansprechendes Design und durchdachte technische Features gekonnt vereint. Lesen Sie bitte die folgenden Bedienungshinweise sorgfältig durch und befolgen Sie diese, um in möglichst ungetrübten Genuss des Gerätes zu kommen!

Leistungsmerkmale

- Zur Befestigung von Flachbildschirmen an Wand oder Decke.
- Klein, dezent und hochstabil.
- Neig- und schwenkbar.
- Inklusive Befestigungsmaterial.

Technische Daten:

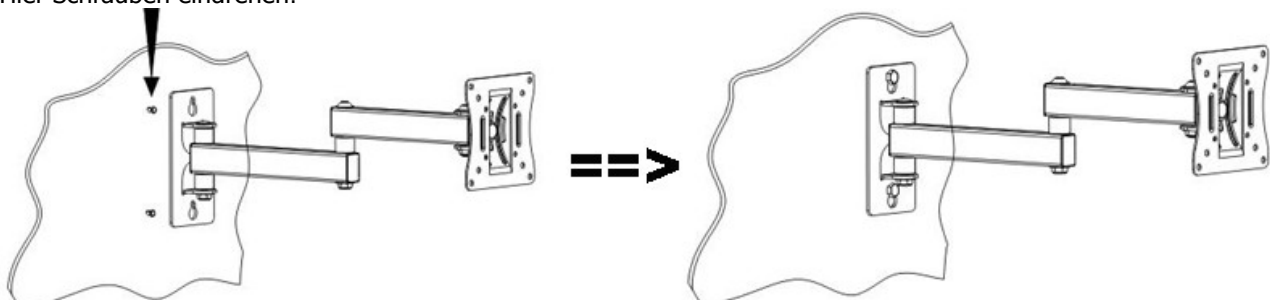
Material: Stahl
Schwenkung horizontal: 2x 180° & 1x 190°
Neigung vertikal: $\pm 20^\circ$
Nutzlast (max.): 15 kg
Bildschirmgröße (max.): 30" / 75 cm
Wandabstand (max.): 36 cm
Lochabstand (gemäß VESA®): 50 / 75 / 100 mm
Farbcode: silber (-375), schwarz (-376)

Sicherheitshinweise

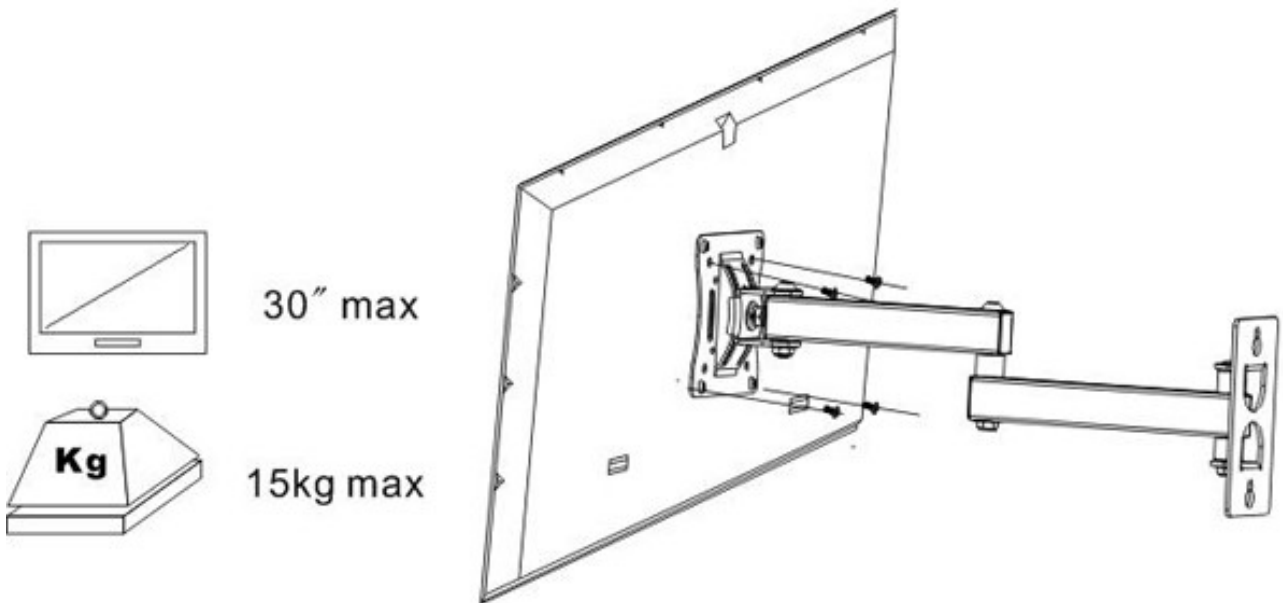
- Überprüfen Sie vor Inbetriebnahme das Gerät auf Beschädigungen, sollte dies der Fall sein, bitte das Gerät nicht in Betrieb nehmen!
- Lassen Sie das Verpackungsmaterial nicht achtlos liegen, Plastikfolien / -tüten, Styroporsteile, etc., könnten für Kinder zu einem gefährlichen Spielzeug werden.
- Das Gerät gehört nicht in Kinderhände. Es ist kein Spielzeug.

Installation

Hier Schrauben eindrehen!

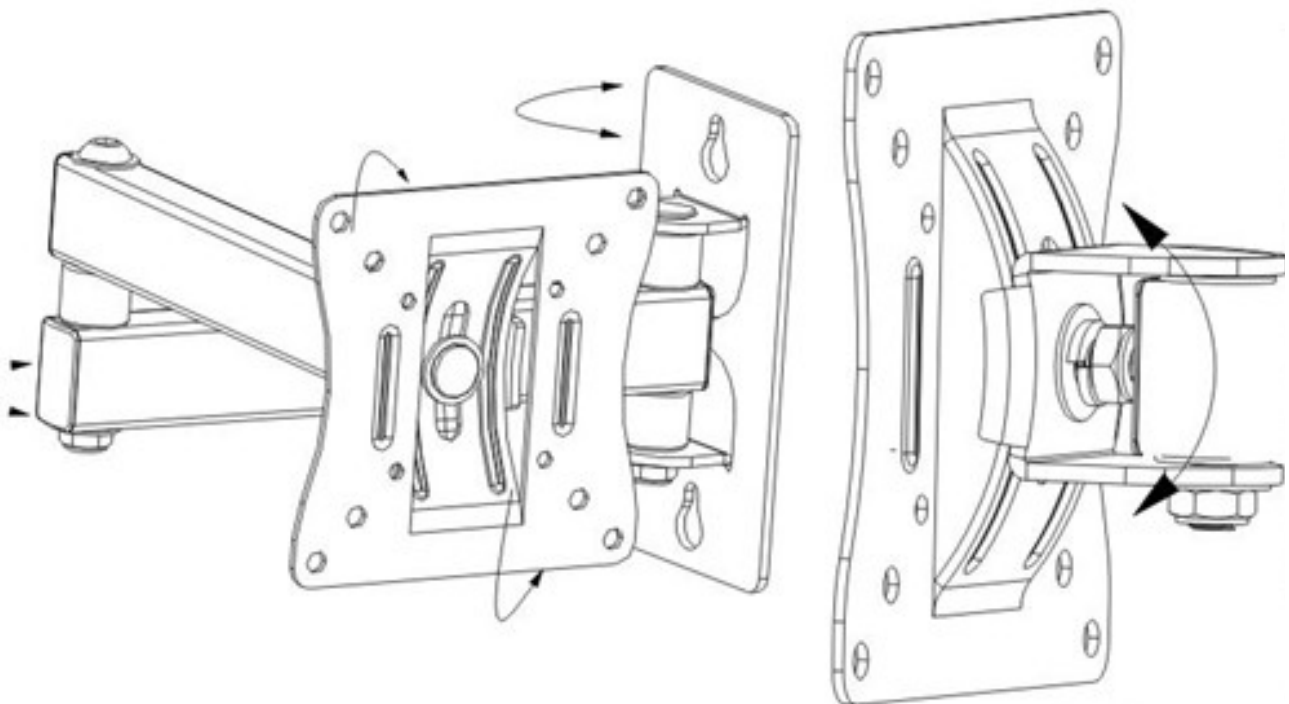


- Bohren Sie die Löcher für die Schrauben. Der Durchmesser für Holzwände ist 3 mm, der für Mauerwerk 8mm.
- Fügen Sie Dübel in die Bohrlöcher ein.
- Drehen Sie die Schrauben so ein, dass sie noch 3 mm aus der Wand hervorstehen.
- Hängen Sie den Wandhalter mit dem Fuß an die Schrauben. Drehen Sie diese dann fest.



- Der zu installierende Fernseher oder Monitor darf nicht größer als 30" und nicht schwerer als 15 kg sein.
- Halten Sie den Fernseher nun gegen das Kopfende des Wandhalters und schrauben Sie ihn gemäß seiner Schraubenaufnahme fest.

Blickwinkelausrichtung:



- Stellen Sie den Blickwinkel zum Fernseher mit Hilfe des Wandhalters ein.